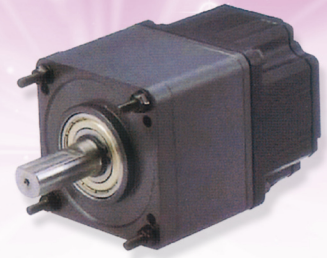
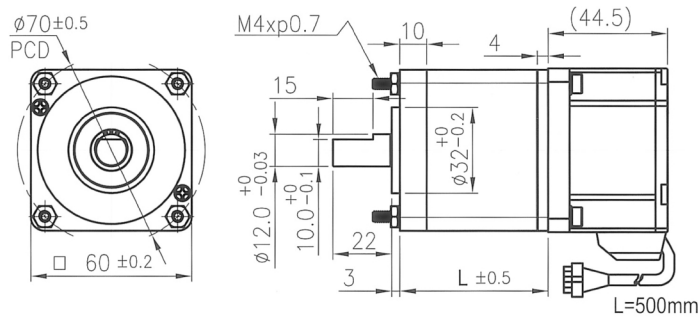


JCI-60WGM 41 TYPE



- 사용 습도(Operating relative humidity) : 20% ~ 85%
- 사용 온도(Operating temperature) : 0°C ~ +50°C

제품도면 (Dimension)



감속모터 사양 (Geared Motor Specification)

| 감속기 길이 (mm) Gear Head L | | 43.3 | | | | 58.8 | | | | 74.3 | | | | 89.8 | | | | | |
|----------------------------|-----------------------------|------|-----|------|------|------|------|------|------|------|-------|-------|-------|-------|-------|-------|-------|-------|-------|
| 감속비 Reduction ratio | | 1/3 | 1/4 | 1/12 | 1/15 | 1/19 | 1/43 | 1/53 | 1/66 | 1/81 | 1/100 | 1/113 | 1/150 | 1/230 | 1/285 | 1/353 | 1/488 | 1/546 | 1/676 |
| 41 Type 24v | 정격토크(kg-cm) Rated torque | 3.3 | 4.1 | 10 | 12.6 | 15.8 | 30.8 | 38 | 47.5 | 58 | 72 | 81 | 90 | 80 | 100 | 100 | 100 | 100 | 100 |
| | 정격 회전수(RPM) Rated speed | 714 | 576 | 204 | 164 | 133 | 58 | 47 | 38 | 30.7 | 25 | 22.1 | 16.6 | 10.8 | 8.7 | 7.1 | 5.1 | 4.5 | 3.6 |

모터부 사양 (Install motor specification)

41Type Motor (DC 24v)

| | | |
|-------------------------------|---------|----------|
| • 정격 토크 Rated torque | 1,200 | (gf-cm) |
| • 정격 회전수 Rated speed | 2,500 | (RPM) |
| • 정격 전류 Rated current | 1,800 | (mA) |
| • 무부하 회전수 No load speed | 3,000 | (RPM) |
| • 무부하 전류 No load current | 400 | (mA) |
| • 정격 출력 Rated output | 30.81 | (W) |
| • 기동 토크 Start torque | 1,500 | (g-cm) |
| • 절연 내압 Insulation Voltage | 60HZ | AC500V |
| • 절연 저항 Insulation resistance | 100MΩ | DC500V |
| • 절연 등급 Insulation Class | A Class | (105 °C) |
| • 중량 Weight | 500 | (g) |

Connected With Motor Driver

| | |
|----------------------------|--------------------------------------|
| • 형 식 Type | KBM6030KA |
| • 입력전압 Input Voltage | DC 24V±10% |
| • 속도범위 Speed Control Range | 300~3,000 rpm |
| • 속도조절방식 Speed Control Way | 1. 내부 컨트롤 2. 외부 속도 조절 3. 외부 전압 조절 |

