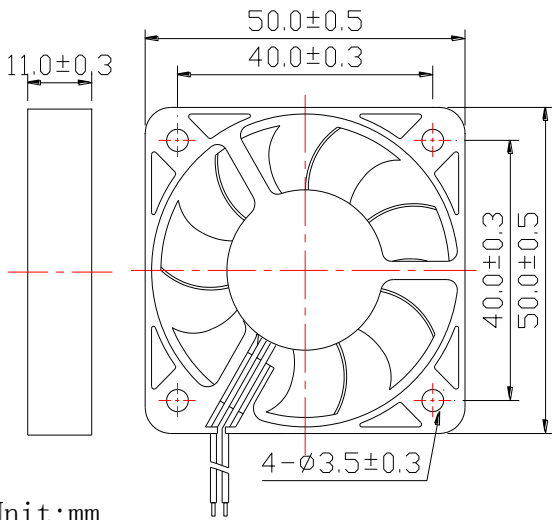




### ● 외형도



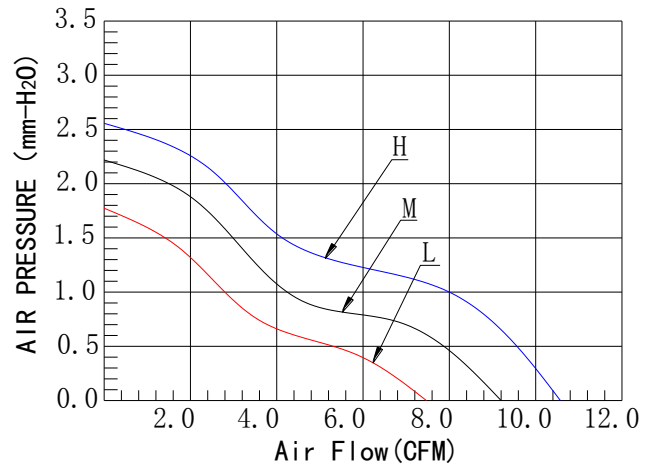
Unit:mm

### ● 세부 사양

### ● 일반 사양

- 재질  
프레임과 임펠러 : 불연성 플라스틱 UL 94-0
- 선 : UL 타입  
레드 (+)  
블랙 (-)
- 절연저항 : 10MΩ Or Over With a  
DC250V Megger
- 내전압 테스트 : AC500V (1초)
- 사용온도범위:  
-10°C~+70°C (작동시)  
-40°C~+70°C (보관시)

### ● 성능곡선



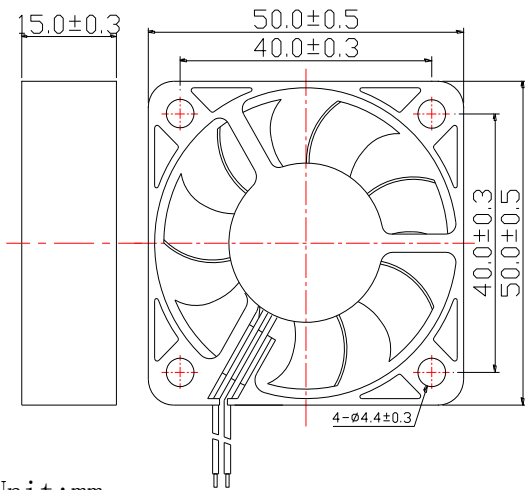
모델명 Model	베어링타입 Bearing Type	전압 Rated Voltage	전압범위 Operation Voltage	전류 Current	회전수 Speed	풍량 Air Flow	풍압 Static Pressure	소음 Noise Level	중량 Weight
		VDC	VDC	A	RPM	CFM	mmH <sub>2</sub> O	dBA	g
BFH5010S	슬리브	5	4.5~5.5	0.25	5000	10.43	2.52	28.44	20
BFM5010S				0.20	4500	9.42	2.27	26.09	
BFL5010S				0.15	3500	7.30	1.77	20.82	
BFH5010B	볼			0.25	5000	10.43	2.52	28.44	
BFM5010B				0.20	4500	9.42	2.27	26.09	
BFL5010B				0.15	3500	7.30	1.77	20.82	
BFH5010S	슬리브	12	10.8~13.2	0.16	5000	10.43	2.52	28.44	
BFM5010S				0.12	4500	9.42	2.27	26.09	
BFL5010S				0.08	3500	7.30	1.77	20.82	
BFH5010B	볼			0.16	5000	10.43	2.52	28.44	
BFM5010B				0.12	4500	9.42	2.27	26.09	
BFL5010B				0.08	3500	7.30	1.77	20.82	



### ● 일반 사양

- 재질  
프레임과 임펠러 : 불연성 플라스틱 UL 94-0
- 선 : UL 타입  
레드 (+)  
블랙 (-)
- 절연저항 : 10MΩ Or Over With a  
DC250V Megger
- 내전압 테스트 : AC500V (1초)
- 사용온도범위:  
-10°C~+70°C (작동시)  
-40°C~+70°C (보관시)

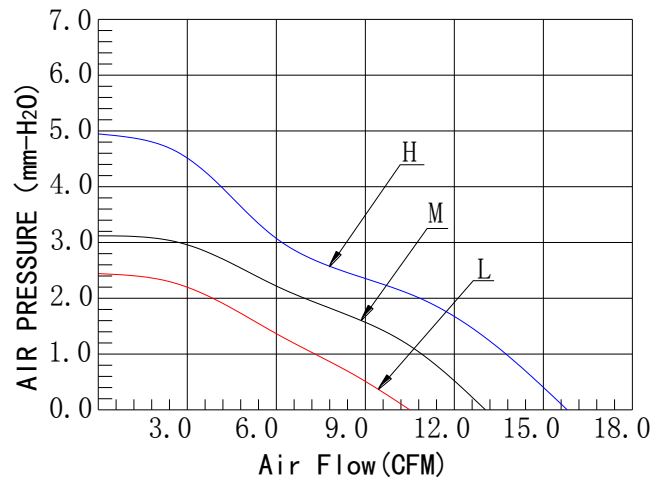
### ● 외형도



Unit:mm

### ● 세부 사양

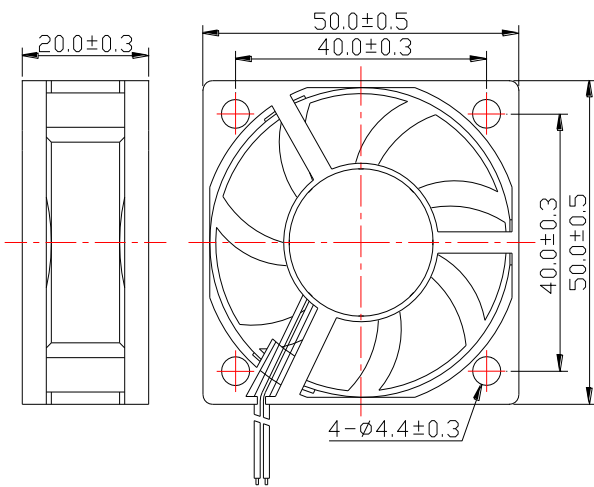
### ● 성능 곡선



모델명 Model	베어링타입 Bearing Type	전압 Rated Voltage	전압범위 Operation Voltage	전류 Current	회전수 Speed	풍량 Air Flow	풍압 Static Pressure	소음 Noise Level	중량 Weight
		VDC	VDC	A	RPM	CFM	mmH <sub>2</sub> O	dBA	g
BFH5015S	슬리브	5	4.5~5.5	0.30	5500	16.50	4.58	36.42	29
BFM5015S				0.23	4500	13.94	3.04	31.74	
BFL5015S				0.17	3500	10.85	2.25	29.39	
BFH5015B	볼			0.30	5500	16.50	4.58	36.42	
BFM5015B				0.23	4500	13.94	3.04	31.74	
BFL5015B				0.17	3500	10.85	2.25	29.39	
BFH5015S	슬리브	12	10.8~13.2	0.16	5500	16.50	4.58	36.42	
BFM5015S				0.12	4500	13.94	3.04	31.74	
BFL5015S				0.08	3500	10.85	2.25	29.39	
BFH5015B	볼			0.16	5500	16.50	4.58	36.42	
BFM5015B				0.12	4500	13.94	3.04	31.74	
BFL5015B				0.08	3500	10.85	2.25	29.39	



### ● 외형도



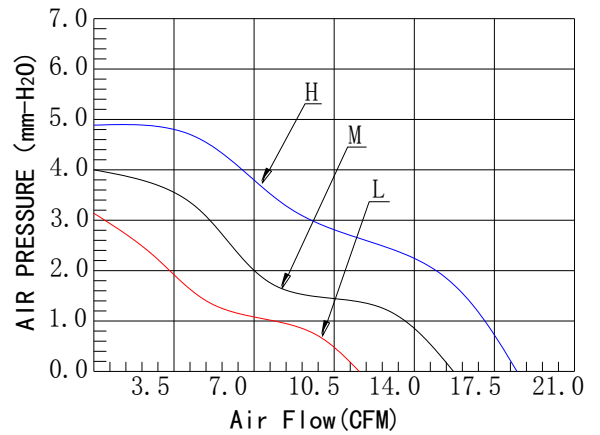
Unit:mm

### ● 세부 사양

### ● 일반 사양

- 재질  
프레임과 임펠러 : 불연성 플라스틱 UL 94-0
- 선 : UL 타입  
레드 (+)  
블랙 (-)
- 절연저항 : 10MΩ Or Over With a DC250V Megger
- 내전압 테스트 : AC500V (1초)
- 사용온도범위:  
-10°C~+70°C (작동시)  
-40°C~+70°C (보관시)

### ● 성능 곡선



모델명 Model	베어링타입 Bearing Type	전압 Rated Voltage	전압범위 Operation Voltage	전류 Current	회전수 Speed	풍량 Air Flow	풍압 Static Pressure	소음 Noise Level	중량 Weight
		VDC	VDC	A	RPM	CFM	mmH <sub>2</sub> O	dBA	g
BFH5020S	슬리브	5	4.5~5.5	0.32	5500	18.33	4.89	35.20	32
BFM5020S				0.26	4500	14.99	4.00	28.80	
BFL5020S				0.18	3500	11.66	3.11	22.40	
BFH5020B	볼			0.32	5500	18.33	4.89	35.20	
BFM5020B				0.26	4500	14.99	4.00	28.80	
BFL5020B				0.18	3500	11.66	3.11	22.40	
BFH5020S	슬리브	12	10.8~13.2	0.20	5500	18.33	4.89	35.20	
BFM5020S				0.15	4500	14.99	4.00	28.80	
BFL5020S				0.09	3500	11.66	3.11	22.40	
BFH5020B	볼			0.20	5500	18.33	4.89	35.20	
BFM5020B				0.15	4500	14.99	4.00	28.80	
BFL5020B				0.09	3500	11.66	3.11	22.40	