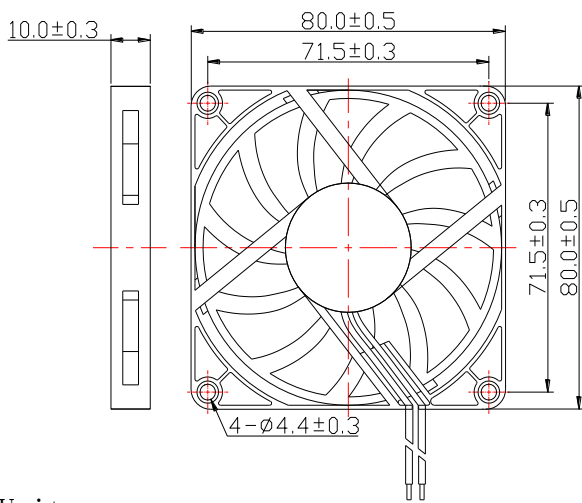




● 외형도



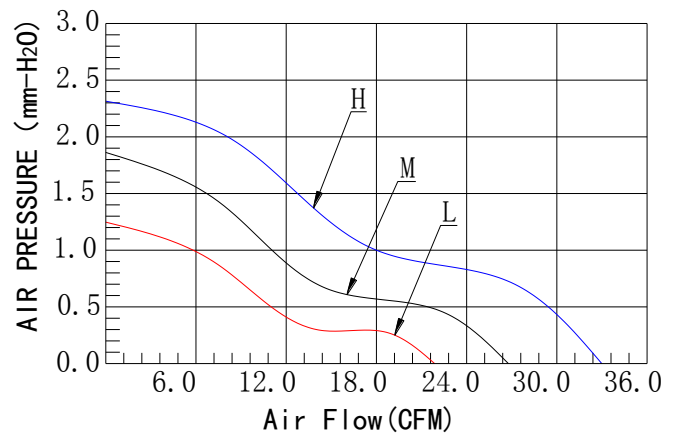
Unit:mm

● 세부 사양

● 일반 사양

- 재질
프레임과 임펠러 : 불연성 플라스틱 UL 94-0
- 선 : UL 타입
레드 (+)
블랙 (-)
- 절연저항 : 10MΩ Or Over With a
DC250V Megger
- 내전압 테스트 : AC500V (1초)
- 사용온도범위:
-10°C~+70°C (작동시)
-40°C~+70°C (보관시)

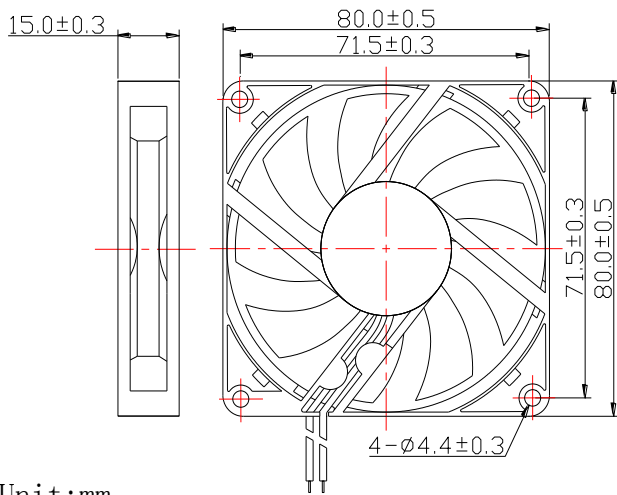
● 성능 곡선



모델명 Model	베어링타입 Bearing Type	전압 Rated Voltage	전압범위 Operation Voltage	전류 Current	회전수 Speed	풍량 Air Flow	풍압 Static Pressure	소음 Noise Level	중량 Weight
		VDC	VDC	A	RPM	CFM	mmH ₂ O	dBA	g
BFH8010S	슬리브	5	4.5~5.5	0.35	3000	30.25	2.31	33.86	43
BFM8010S				0.25	2500	26.53	1.81	30.17	
BFL8010S				0.17	2000	21.73	1.29	26.51	
BFH8010B	볼			0.35	3000	30.25	2.31	33.86	
BFM8010B				0.25	2500	26.53	1.81	30.17	
BFL8010B				0.17	2000	21.73	1.29	26.51	
BFH8010S	슬리브	12	10.8~13.2	0.24	3000	30.25	2.31	33.86	
BFM8010S				0.18	2500	26.53	1.81	30.17	
BFL8010S				0.12	2000	21.73	1.29	26.51	
BFH8010B	볼			0.24	3000	30.25	2.31	33.86	
BFM8010B				0.18	2500	26.53	1.81	30.17	
BFL8010B				0.12	2000	21.73	1.29	26.51	



● 외형도



Unit:mm

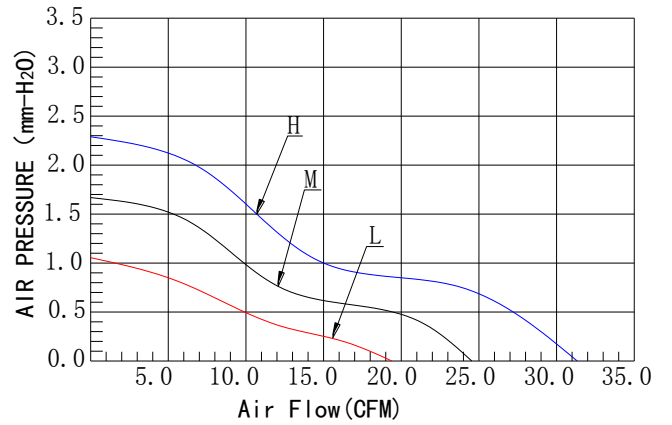
● 세부 사양

모델명 Model	베어링타입 Bearing Type	전압 Rated Voltage	전압범위 Operation Voltage	전류 Current	회전수 Speed	풍량 Air Flow	풍압 Static Pressure	소음 Noise Level	중량 Weight
		VDC	VDC	A	RPM	CFM	mmH ₂ O	dBA	g
BFH8015S	슬리브	12	10.8~13.2	0.17	3000	30.16	2.38	34.57	57
BFM8015S				0.12	2500	24.89	1.69	29.80	
BFL8015S				0.08	2000	18.99	1.03	24.15	
BFH8015B	볼			0.17	3000	30.16	2.38	34.57	
BFM8015B				0.12	2500	24.89	1.69	29.80	
BFL8015B				0.08	2000	18.99	1.03	24.15	
BFH8015S	슬리브	24	21.6~26.4	0.11	3000	30.16	2.38	34.57	
BFM8015S				0.08	2500	24.89	1.69	29.80	
BFL8015S				0.05	2000	18.99	1.03	24.15	
BFH8015B	볼			0.11	3000	30.16	2.38	34.57	
BFM8015B				0.08	2500	24.89	1.69	29.80	
BFL8015B				0.05	2000	18.99	1.03	24.15	

● 일반 사양

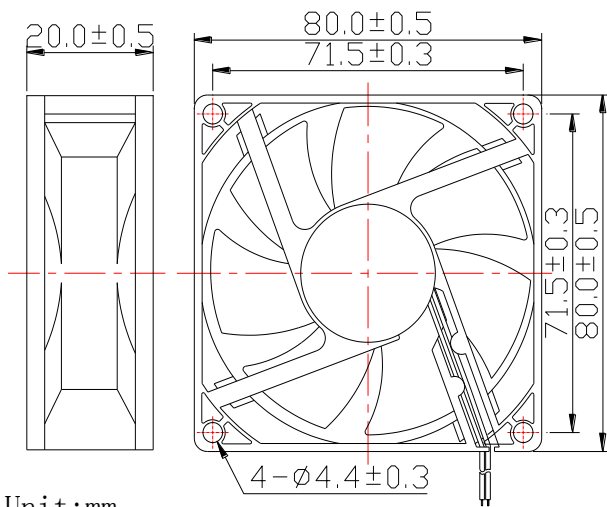
- 재질
프레임과 임펠러 : 불연성 플라스틱 UL 94-0
- 선 : UL 타입
레드 (+)
블랙 (-)
- 절연저항 : 10MΩ Or Over With a DC250V Megger
- 내전압 테스트 : AC500V (1초)
- 사용온도범위:
-10°C~+70°C (작동시)
-40°C~+70°C (보관시)

● 성능 곡선





● 외형도



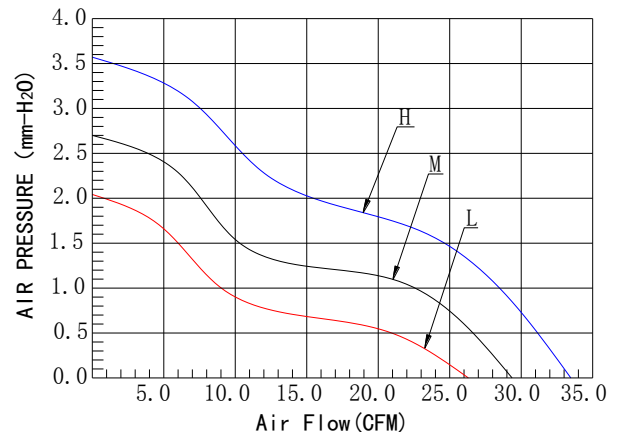
Unit:mm

● 세부 사양

● 일반 사양

- 재질
프레임과 임펠러 : 불연성 플라스틱 UL 94-0
- 선 : UL 타입
레드 (+)
블랙 (-)
- 절연저항 : 10MΩ Or Over With a
DC250V Megger
- 내전압 테스트 : AC500V (1초)
- 사용온도범위:
-10°C~+70°C (작동시)
-40°C~+70°C (보관시)

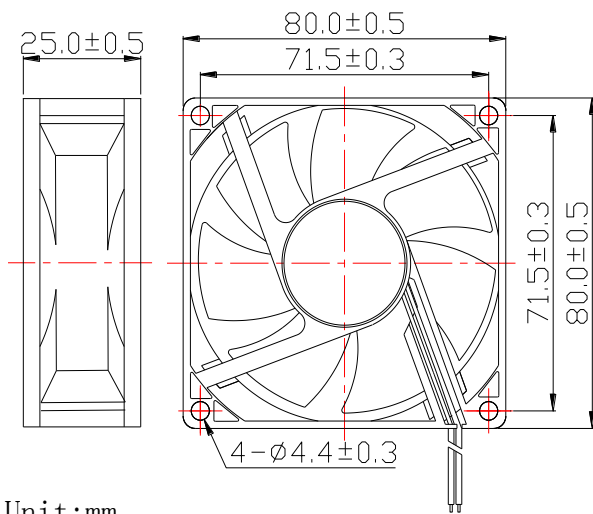
● 성능 곡선



모델명 Model	베어링타입 Bearing Type	전압 Rated Voltage	전압범위 Operation Voltage	전류 Current	회전수 Speed	풍량 Air Flow	풍압 Static Pressure	소음 Noise Level	중량 Weight
		VDC	VDC	A	RPM	CFM	mmH ₂ O	dBA	g
BFH8020S	슬리브	12	10.8~13.2	0.20	3200	33.95	3.55	30.67	69
BFM8020S				0.15	2800	29.29	2.70	26.95	
BFL8020S				0.10	2400	25.15	2.03	23.62	
BFH8020B	볼			0.20	3200	33.95	3.55	30.67	
BFM8020B				0.15	2800	29.29	2.70	26.95	
BFL8020B				0.10	2400	25.15	2.03	23.62	
BFH8020S	슬리브	24	21.6~26.4	0.11	3200	33.95	3.55	30.67	
BFM8020S				0.09	2800	29.29	2.70	26.95	
BFL8020S				0.07	2400	25.15	2.03	23.62	
BFH8020B	볼			0.11	3200	33.95	3.55	30.67	
BFM8020B				0.09	2800	29.29	2.70	26.95	
BFL8020B				0.07	2400	25.15	2.03	23.62	



● 외형도



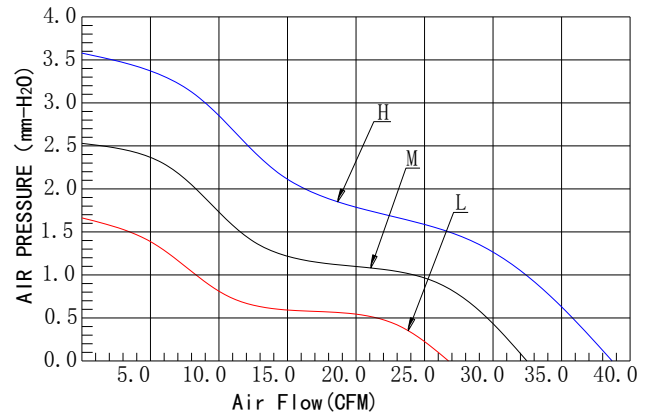
Unit:mm

● 세부 사양

● 일반 사양

- 재질
프레임과 임펠러 : 불연성 플라스틱 UL 94-0
- 선 : UL 타입
레드 (+)
블랙 (-)
- 절연저항 : 10MΩ Or Over With a
DC250V Megger
- 내전압 테스트 : AC500V (1초)
- 사용온도범위:
-10°C~+70°C (작동시)
-40°C~+70°C (보관시)

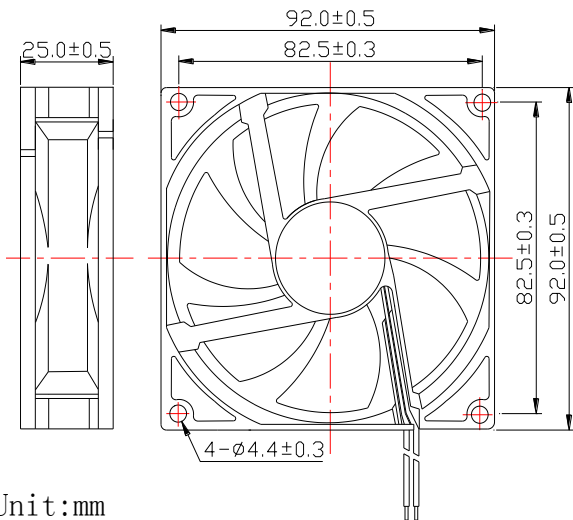
● 성능 곡선



모델명 Model	베어링타입 Bearing Type	전압 Rated Voltage	전압범위 Operation Voltage	전류 Current	회전수 Speed	풍량 Air Flow	풍압 Static Pressure	소음 Noise Level	중량 Weight
		VDC	VDC	A	RPM	CFM	mmH ₂ O	dBA	g
BFH8025S	슬리브	12	10.8~13.2	0.17	3000	38.88	3.54	32.31	73
BFM8025S				0.11	2500	32.37	2.52	27.85	
BFL8025S				0.08	2000	25.64	1.64	22.05	
BFH8025B	볼			0.17	3000	38.88	3.54	32.31	
BFM8025B				0.11	2500	32.37	2.52	27.85	
BFL8025B				0.08	2000	25.64	1.64	22.05	
BFH8025S	슬리브	24	4.5~5.5	0.15	3000	38.88	3.54	32.31	
BFM8025S				0.10	2500	32.37	2.52	27.85	
BFL8025S				0.07	2000	25.64	1.64	22.05	
BFH8025B	볼			0.15	3000	38.88	3.54	32.31	
BFM8025B				0.10	2500	32.37	2.52	27.85	
BFL8025B				0.07	2000	25.64	1.64	22.05	



● 외형도



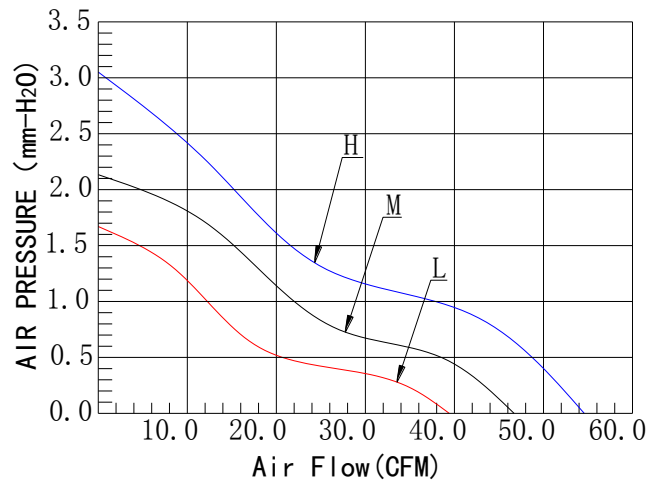
Unit:mm

● 세부 사양

● 일반 사양

- 재질
프레임과 임펠러 : 불연성 플라스틱 UL 94-0
- 선 : UL 타입
레드 (+)
블랙 (-)
- 절연저항 : 10MΩ Or Over With a
DC250V Megger
- 내전압 테스트 : AC500V (1초)
- 사용온도범위:
-10°C~+70°C (작동시)
-40°C~+70°C (보관시)

● 성능 곡선



모델명 Model	베어링타입 Bearing Type	전압 Rated Voltage	전압범위 Operation Voltage	전류 Current	회전수 Speed	풍량 Air Flow	풍압 Static Pressure	소음 Noise Level	중량 Weight
		VDC	VDC	A	RPM	CFM	mmH ₂ O	dBA	g
BFH9025S	슬리브	12	10.8~13.2	0.25	2800	54.73	3.04	32.81	85
BFM9025S				0.20	2500	46.46	2.11	28.58	
BFL9025S				0.16	2000	39.87	1.67	25.87	
BFH9025B	볼			0.25	2800	54.73	3.04	32.81	
BFM9025B				0.20	2500	46.46	2.11	28.58	
BFL9025B				0.16	2000	39.87	1.67	25.87	
BFH9025S	슬리브	24	4.5~5.5	0.15	2800	54.73	3.04	32.81	
BFM9025S				0.10	2500	46.46	2.11	28.58	
BFL9025S				0.07	2000	39.87	1.67	25.87	
BFH9025B	볼			0.15	2800	54.73	3.04	32.81	
BFM9025B				0.10	2500	46.46	2.11	28.58	
BFL9025B				0.07	2000	39.87	1.67	25.87	